

xiaomi

Robotický vysávač E10

Návod na obsluhu

Bezpečnostné pokyny

Pred použitím výrobku si pozorne prečítajte tento návod a odložte si ho pre prípad potreby v budúcnosti.

Tento výrobok je určený na čistenie podlahy výlučne v domácnosti. Nepoužívajte ho vonku, na čistenie iných povrchov než podláh, ani v komerčnom či priemyselnom prostredí.

Obmedzenia používania

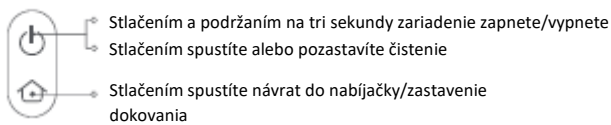
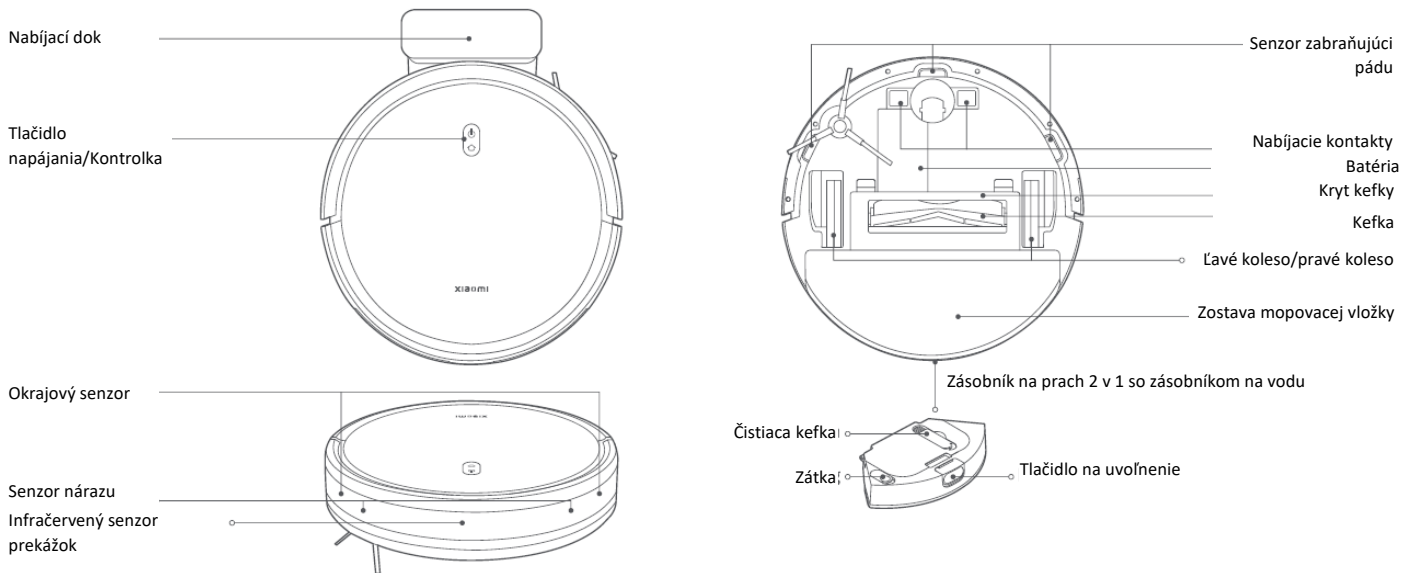
- Tento spotrebič môžu používať deti staršie ako 8 rokov a osoby so zníženými fyzickými, vnemovými alebo duševnými schopnosťami alebo nedostatkom skúseností a vedomostí len v prípade, že im boli poskytnuté usmernenia alebo dohľad pri používaní spotrebiča a že porozumeli hroziacim rizikám. Deti sa so spotrebičom nesmú hrať. Deti nesmú vykonávať čistenie a údržbu bez dozoru.
- Tento spotrebič obsahuje batérie, ktoré môžu vymieňať iba kvalifikované osoby.
- Čistiacu kefku udržiavajte mimo dosahu detí.
- Vlasy, voľné oblečenie, prsty a ďalšie časti tela udržiavajte ďalej od otvorov a pohyblivých častí.
- Robotický vysávač nepoužívajte na čistenie žiadnych horiacich látok.
- Pred čistením alebo údržbou robotický vysávač vypnite a napájací kábel odpojte od elektriny.
- Tento robotický vysávač je určený výhradne na čistenie podláh v domácnosti. Nepoužívajte ho vonku, napríklad na otvorenom balkóne, na povrchoch, ktoré nie sú podlahou – napríklad na sedačke, a ani v komerčnom či priemyselnom prostredí.
- Robotický vysávač nepoužívajte na miestach nad úrovňou zeme, napríklad na poschodí, na otvorenom balkóne alebo na vrchnej strane nábytku, ak tam chýba ochranná bariéra.
- Robotický vysávač nepoužívajte pri teplote okolia vyššej ako 35 °C a nižšej ako 0 °C, ani na podlahách s rozliatymi tekutinami či lepkavými látkami.
- Pred použitím robotického vysávača zdvihnite z podlahy akékoľvek káble, aby ste zabránili ich ťahaniu počas čistenia.
- Pred použitím odstráňte z podlahy krehké predmety (napr. vázy) alebo voľne položené predmety (napr. plastové vrecká), ktoré by mohli prekážať alebo do ktorých by mohol robotický vysávač naraziť a spôsobiť škodu.
- Nepokladajte na robotický vysávač deti, domáce zvieratá ani akékoľvek iné predmety, bez ohľadu na to, či stojí alebo je v pohybe.
- Robotický vysávač nepoužívajte na čistenie kobercov.
- Nepoužívajte robotický vysávač na zberanie tvrdých ani ostrých predmetov, ako je napríklad stavebný materiál, sklo alebo klince.
- Do robotického vysávača nestriekajte žiadne tekutiny (pred opätovným nasadením zásobníka na prach 2 v 1 so zásobníkom na vodu skontrolujte, či je úplne suchý).
- Robotický vysávač nepokladajte dolu hlavou.
- Výrobok používajte výhradne podľa pokynov v návode na obsluhu. Za stratu alebo poškodenie z dôvodu nesprávneho používania tohto výrobku zodpovedajú používatelia.
- Podrobnejší elektronický návod na obsluhu nájdete na stránke www.mi.com/global/service/userguide

Batérie a nabíjanie

- VAROVANIE: Používajte výhradne napájací zdroj dodávaný so zariadením.
- Používajte výhradne s napájacím zdrojom <BLJ15W200060P-VA> alebo <AY24CA-AF2000602-EU>.
- Batériu ani nabíjací dok sa nepokúšajte svojpomocne rozoberať, opravovať ani upravovať.
- Nabíjací dok neumiestňujte v blízkosti zdroja tepla.
- Na utieranie a čistenie nabíjacích kontaktov doku nepoužívajte mokrú handričku ani mokré ruky.
- Ak robotický vysávač nebudete dlhšiu dobu používať, úplne ho nabite, vypnite a odložte na chladnom a suchom mieste. Aby ste predišli nadmernému vybitiu batérie, robotický vysávač nabite aspoň raz za tri mesiace.

- Lítiovo-iónová batéria obsahuje látky, ktoré sú škodlivé pre životné prostredie. Pred likvidáciou robotického vysávača z neho najprv vytiahnite batériu a následne ju zlikvidujte alebo recyklujte v súlade s miestnymi zákonmi a predpismi krajiny alebo regiónu, v ktorom sa používa.
- Pri vyberaní batérií z výrobku je lepšie batérie vybiť a uistiť sa, že je výrobok odpojený od napájania.
 - 1) Odmontujte skrutku na spodnej strane a potom odstráňte kryt.
 - 2) Odpojte konektor batérie a potom batérie vyberte. Aby ste predišli riziku poranenia, nepoškodzujte puzdro batérie.
 - 3) Batérie odovzdajte organizácii, ktorá sa venuje odbornej recyklácii.

Opis výrobku



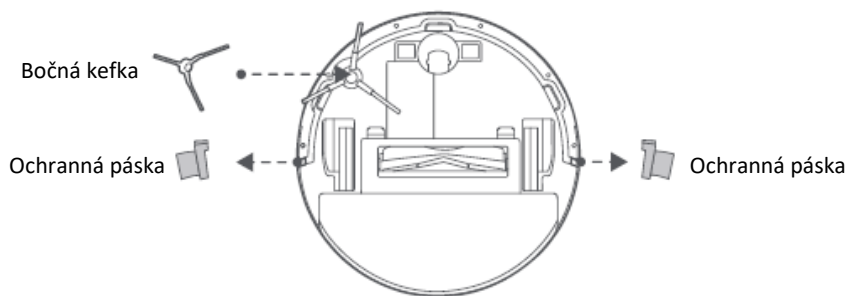
Popisy kontrolky stavu

Biela	Zapnutý/Funguje normálne/Dobíjanie ukončené/Pohotovostný režim
Bliká na bielo	Nabíja (Úroveň batérie >20 %)/Zapnutie
Bliká na bielo	Obnovenie nabíjania/Aktualizácia firmvéru/Pripájanie k sieti
Nesvieti	Vypnutý/spánkový režim
Žltá	Wi-Fi odpojené
Bliká na žltu	Resetovanie Wi-Fi/Chyba
Bliká na žltu	Nabíja (Úroveň batérie <20 %)

Pred použitím

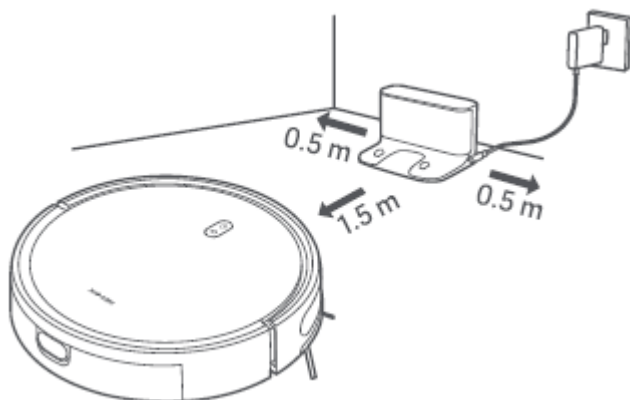
Demontáž a inštalácia

- Z oboch strán robotického vysávača odstráňte ochranné pásy.
- Vytiahnite bočnú kefku a nasadte ju na miesto podľa obrázka. Bočná kefka je nasadená správne, keď začujete cvaknutie.



Nabíjanie

Ochrannú pásku odstráňte z nabíjacieho doku. Nabíjací dok priložte ku stene a zapojte ho do elektrickej zásuvky. Robotický vysávač následne vložte do nabíjacieho doku a nechajte ho nabíť.



UPOZORNENIA:

- Nabíjací dok nepokladajte na miesto s priamym slnečným svetlom.
- Dbajte na to, aby sa do 0,5 m od ľavej a pravej strany nabíjacieho doku a do 1,5 m pred nabíjacím dokom nenachádzali žiadne predmety.
- Aby sa zachoval optimálny výkon batérie a maximalizovala jej životnosť, pred prvým použitím sa odporúča robotický vysávač úplne nabíť.
- Robotický vysávač sa v nabíjacom doku automaticky zapne a počas nabíjania ho nemožno vypnúť.

Pripojenie k aplikácii Mi Home/Xiaomi Home

Tento výrobok je kompatibilný s aplikáciou Mi Home/Xiaomi. Aplikáciu Mi Home/Xiaomi Home používajte na ovládanie zariadenia a na komunikáciu s inými inteligentnými domácimi zariadeniami.

Nasnímajte QR kód, stiahnite si aplikáciu a nainštalujte ju. Ak je už aplikácia nainštalovaná, presmerujeme vás na stránku konfigurácie pripojenia. Prípadne v obchode s aplikáciami vyhľadajte aplikáciu „Mi Home/Xiaomi Home“, stiahnite si ju a nainštalujte.



8C8BA4EF

Spustite aplikáciu Mi Home/Xiaomi Home. Ťuknite na symbol „+“ vpravo hore a pridajte svoje zariadenie podľa príslušných pokynov.



* V Európe (s výnimkou Ruska) je aplikácia označovaná názvom Xiaomi Home. Za predvolený sa považuje názov aplikácie zobrazený na vašom zariadení.

Poznámky:



- Verzia aplikácie mohla byť medzičasom aktualizovaná. Postupujte podľa pokynov pre aktuálnu verziu aplikácie.

- Ak sa QR kód na robotickom vysávači nedá naskenovať, môžete vyhľadať jeho názov a pridať ho.
- Pri pripájaní robotického vysávača k aplikácii Mi Home/Xiaomi Home pomocou zariadenia iOS postupujte podľa pokynov v aplikácii a pripojte sa k hotspotu robotického vysávača „xiaomi.vacuum.b112“.

Resetovanie Wi-Fi

Keď je robotický vysávač zapnutý, stlačte a sedem sekúnd podržte tlačidlá  a . Po úspešnom resetovaní Wi-Fi zaznie hlasový oznam.

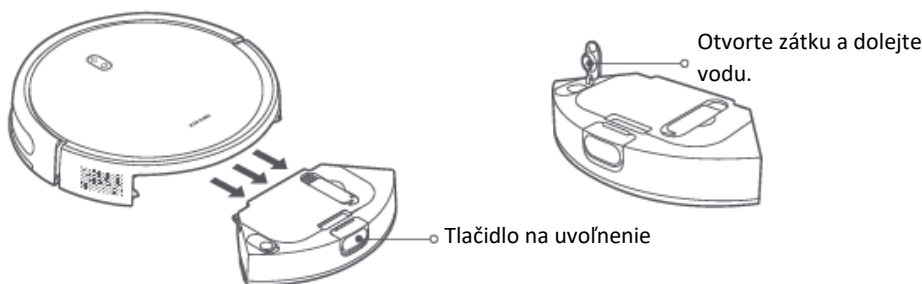
Resetovanie systému

Stlačte a podržte tlačidlo  na päť sekúnd, kým nebudete počuť „pípnutie“. Potom znova stlačte a podržte tlačidlo  na päť sekúnd, kým sa nezvoje hlasová výzva. Robotický vysávač sa potom reštartuje a obnovia sa výrobné nastavenia plánovaného čistenia a nastavenia Wi-Fi.

Spôsob použitia

Spustenie vysávania a mopovania

1. Stlačením a podržaním tlačidla na uvoľnenie vyberte zásobník na prach 2 v 1 so zásobníkom na vodu. Otvorte zátku, naplňte nádobu čistou vodou a potom zátku opäť nasadte. Zásobník na prach 2 v 1 so zásobníkom na vodu nasadte do robotického vysávača tak, aby zacvakol na miesto.



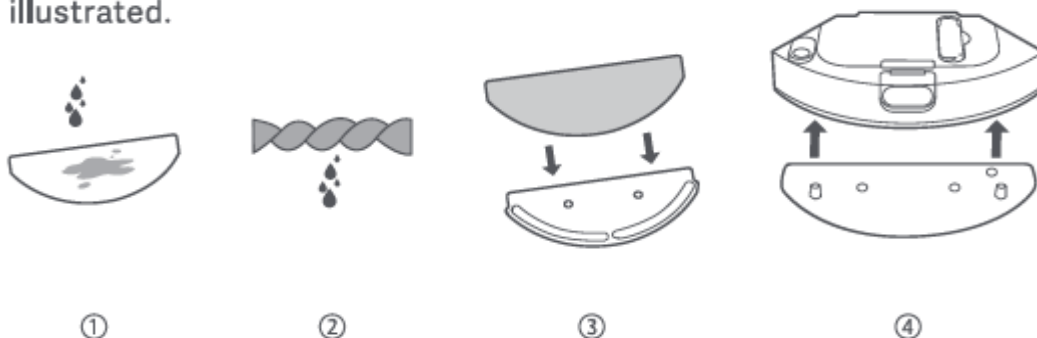
UPOZORNENIA:


- Pred dopĺňaním vody vytiahnite zásobník na prach 2 v 1 so zásobníkom na vodu. Aby nedošlo k poškodeniu robotického vysávača, nedopĺňajte horúcu vodu, čistiaci ani dezinfekčný prostriedok.
- Z dôvodu testovania pri výrobe sa v zásobníku na prach 2 v 1 so zásobníkom na vodu môžu vyskytnúť škvry od vody, čo je normálne.

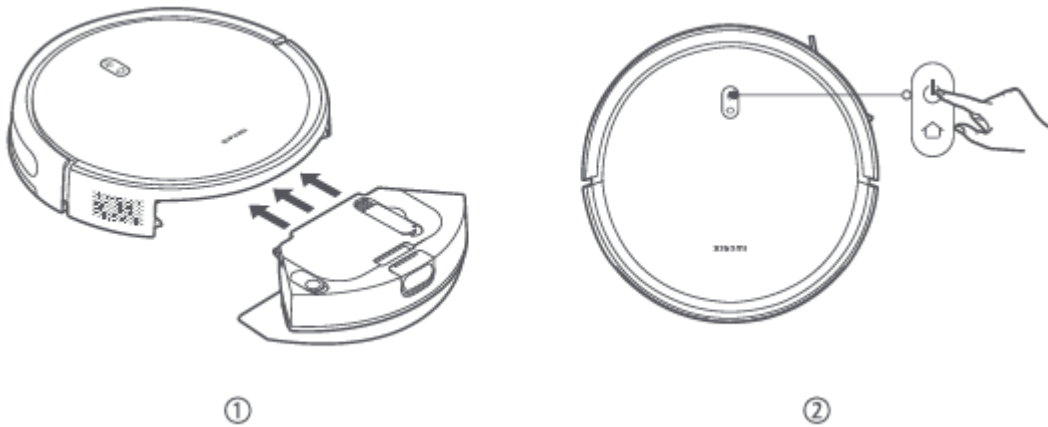
2. Pred použitím funkcie vysávania a mopovania navlhčite a vyžmýkajte mopovaciu vložku a následne ju nasadte na držiak mopovacej vložky.

Nasadte držiak mopovacej vložky do zásobníka na prach 2 v 1 so zásobníkom na vodu tak, ako je znázornené na obrázku.

illustrated.

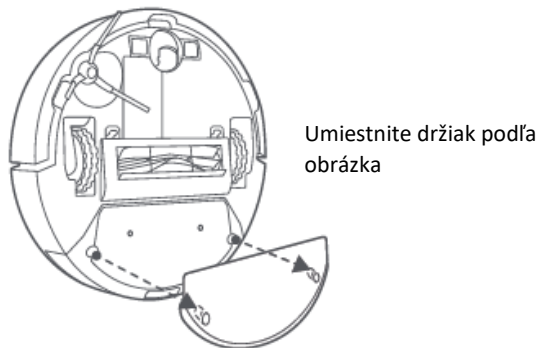


3. Do robotického vysávača vložte zásobník na prach 2 v 1 so zásobníkom na vodu. Stlačením tlačidla  spustíte vysávanie a mopovanie.




UPOZORNENIE: Po dokončení mopovania včas vytiahnite zásobník na prach 2 v 1 so zásobníkom na vodu a vylejte zvyšnú vodu. Aby ste zabránili vzniku zápachu a plesní, mopovaciu vložku vyčistite a vysušte.

Ak potrebujete len funkciu vysávania, vyberte držiak mopovacej vložky.




Pozastavenie



Keď je robotický vysávač zapnutý, pozastavíte ho stlačením akéhokoľvek tlačidla. Stlačením tlačidla  obnovíte čistenie.


Poznámka: Robotický vysávač prejde do režimu spánku po piatich minútach pozastavenia alebo pohotovostného režimu. Prebudíte ho stlačením ľubovoľného tlačidla.

Doplnenie vody alebo čistenie mopovacej vložky

Keď robotický vysávač pracuje, najprv ho pozastavte a potom vyberte zásobník na prach 2 v 1 so zásobníkom na vodu, aby ste doplnili vodu alebo vyčistili mopovaciu vložku. Následne znova nasadte zásobník na prach 2 v 1 so zásobníkom na vodu a stlačením tlačidla  pokračujte v práci.

Dokovanie a nabíjanie

Keď robotický vysávač pracuje, stlačením tlačidla  pozastavte úlohu. Opätovným stlačením tlačidla  pošlite robotický vysávač späť do doku, aby sa nabil.

Keď je robotický vysávač v pohotovostnom režime a nie je pripojený k nabíjaciemu doku, stlačením tlačidla  pošlite robotický vysávač späť do doku, kde sa nabije. Po dokončení úlohy alebo vybití batérie sa robotický vysávač automaticky vráti do doku, aby sa nabil.

Režim NERUŠIŤ

V režime Nerušiť nebude robotický vysávač vykonávať plánované čistenie. Kontrolka sa po jednej minúte nabíjania vypne. Režim NERUŠIŤ môžete povoliť alebo zakázať v aplikácii.

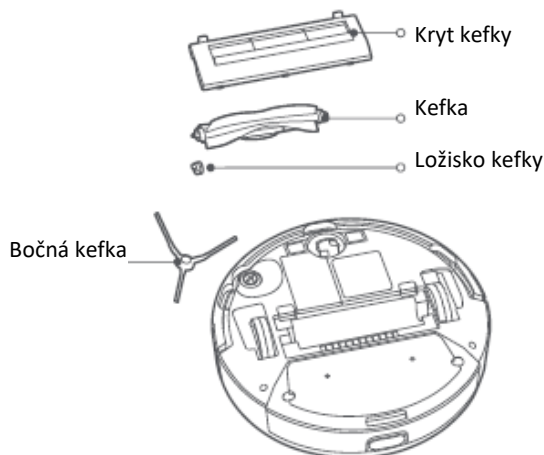
Poznámka: Ďalšie funkcie nájdete v aplikácii.

Poznámka: Pri prvom použití robotického vysávača sa odporúča sledovať robotický vysávač a odstrániť všetky prekážky na zemi. Ak sa robotický vysávač môže na niektorých miestach zaseknúť alebo poškriabať povrch nábytku, môžete umiestniť fyzické prekážky, aby ste robotickému vysávaču zabránili vstúpiť na tieto miesta.

Starostlivosť a údržba

Kefka a bočná kefka

1. Odstráňte bočnú kefku.
2. Odstráňte kryt kefy, vyberte kefu a vytiahnite ložisko kefy.
3. Vyčistite ju čistiacou kefkou.



Čistenie kefy



Upozornenie:

Poznámky:

- Informácie o čistení a údržbe zásobníka na prach 2 v 1 so zásobníkom na vodu a zostavy mopovacej vložky nájdete na štítkoch na zásobníku a držiaku mopovacej vložky.
- Nabíjacie kontakty a senzory odporúčame čistiť každé tri mesiace pomocou mäkkej handričky.
- Na zabezpečenie optimálneho čistiaceho účinku si pozrite tabuľku výmeny príslušenstva.

Komponenty	Frekvencia údržby	Frekvencia výmeny
Bočná kefka	Každé dva týždne	Každých 3 – 6 mesiacov
Kefka	Každý týždeň	Každých 6 – 12 mesiacov
Filter	Každý týždeň	Každých 3 – 6 mesiacov
Kryt kefy	/	Každých 3 až 6 mesiacov (alebo po opotrebovaní)
Mopovacia vložka	Po každom použití	Každých 3 až 6 mesiacov (alebo po opotrebovaní)

Technické parametre

Robotický vysávač

Názov	Robotický vysávač
Model	B112
Menovité napätie	14,4 V =
Menovitý príkon	35 W
Nabíjacie napätie	20 V =
Rozmery zariadenia	∅ 325 × 80 mm

Kapacita batérie	2500 mAh (menovitá kapacita) 2600 mAh (nominálna kapacita)
Čistá hmotnosť	3,2 kg
Bezdrôtové pripojenie	Wi-Fi IEEE 802.11 b/g/n 2,4 GHz Bluetooth 4.2
Prevádzková frekvencia	2412 – 2472 MHz
Maximálny výstupný výkon	< 20 dBm

Pri bežnom používaní tohto zariadenia by mala byť vzdialenosť medzi anténou a telom používateľa minimálne 20 cm.

Nabíjací dok

Model	CDZB112
Menovitý vstup	20 V = 0,6 A
Menovitý výstup	20 V = 0,6 A
Rozmery zariadenia	146 × 122 × 87,5 mm

Zdroj

Výrobca	Zhongshan Baolijin Electronic Co., Ltd.
Model	BLJ15W200060P-VA
Vstup	100 – 240 V~, 50/60 Hz, 0,5 A
Výstup	20,0 V = 0,6 A 12,0 W
Priemerná účinnosť v aktívnom stave	82,96 %
Účinnosť pri nízkom zaťažení (10 %)	60 %
Spotreba bez zaťaženia	0,10 W


Zdroj

Výrobca	Dongguan Aoyuan Electronics Technology Co., Ltd.
Model	AY24CA-AF2000602-EU
Vstup	100 – 240 V~, 50/60 Hz, 0,8 A
Výstup	20,0 V = 0,6 A 12,0 W
Priemerná účinnosť v aktívnom stave	82,96 %
Účinnosť pri nízkom zaťažení (10 %)	72,96 %
Spotreba bez zaťaženia	0,10 W

Tento výrobok je kompatibilný s dvoma typmi napájacích zdrojov, pričom oba spĺňajú požiadavky noriem na výroby. Napájací zdroj, ktorý je súčasťou balenia, s modelom BLJ15W200060P-VA alebo AY24CA-AF2000602-EU, bude dodaný náhodne.

Informácie o súlade s nariadeniami

Vyhlásenie o zhode EÚ

	Spoločnosť Xiaomi Communications Co., Ltd. týmto vyhlasuje, že rádiové zariadenie typu B112 je v súlade s požiadavkami smernice Európskeho parlamentu a Rady 2014/53/EÚ. Úplné znenie vyhlásenia o zhode EÚ je k dispozícii na nasledujúcej internetovej adrese: http://www.mi.com/global/service/support/declaration.html
---	---

Informácie o likvidácii a recyklácii OEEZ



Všetky výrobky označené týmto symbolom patria medzi odpad z elektrických a elektronických zariadení (OEEZ podľa smernice Európskeho parlamentu a Rady 2012/19/EÚ) a nemali by sa vyhadzovať spolu s netriedeným komunálnym odpadom. Namiesto toho by ste mali v záujme ochrany ľudského zdravia a životného prostredia odovzdať odpad zo svojho zariadenia na zbernom mieste určenom na recykláciu odpadu z elektrických a elektronických zariadení zriadenom vládnymi alebo miestnymi orgánmi. Správna likvidácia a recyklácia pomôžu predchádzať potenciálnym negatívnym dôsledkom na životné prostredie a na ľudské zdravie. Viac informácií o danom mieste, ako aj o podmienkach takýchto zberných miest, získate u predajcu alebo u miestnych úradov.

VYHLÁSENIE O ZÁRUKU

TÁTO ZÁRUKA VÁM PRIZNÁVA ŠPECIFICKÉ PRÁVA. MÔŽETE MAŤ AJ INÉ PRÁVA PRIZNANÉ ZÁKONMI VAŠEJ KRAJINY, PROVINIE ALEBO ŠTÁTU. V NIEKTORÝCH KRAJINÁCH, PROVINCIÁCH ALEBO ŠTÁTOCH MÔŽU SPOTREBITEĽSKÉ ZÁKONY PREDPISOVAŤ MINIMÁLNE TRVANIE ZÁRUKY. POKIAĽ TO ZÁKON NEPOVOĽUJE INAK, SPOLOČNOSŤ XIAOMI NEVYLUČUJE, NEOBMEDZUJE ANI NEPOZASTAVUJE PRÁVA, KTORÉ VÁM MÔŽU BYŤ PRIZNANÉ. ABY STE ÚPLNE POROZUMELI SVOJIM PRÁVAM, ODPORÚČAME VÁM INFORMOVAŤ SA O ZÁKONCH VAŠEJ KRAJINY, PROVINIE ALEBO ŠTÁTU.

1. OBMEDZENÁ ZÁRUKA NA VÝROBOK

Spoločnosť XIAOMI zaručuje, že v priebehu záručnej doby sa na výrobkoch nevyskytnú chyby v materiáloch a spracovaní pri normálnom používaní a používaní v súlade s príslušným návodom na obsluhu výrobku. Trvanie a podmienky právnych záruk určujú príslušné miestne zákony. Viac informácií o výhodách spotrebiteľských záruk sa dozviete na oficiálnej webovej stránke spoločnosti Xiaomi <https://www.mi.com/en/service/warranty/>. Spoločnosť Xiaomi zaručuje pôvodnému kupujúcemu, že v priebehu obdobia uvedeného vyššie sa pri normálnom používaní na jej výrobkoch značky Xiaomi nevyskytnú chyby v materiáloch a spracovaní. Spoločnosť Xiaomi nezaručuje, že prevádzka výrobku bude nepretržitá alebo bezchybná. Spoločnosť Xiaomi nezodpovedá za poškodenia, ku ktorým došlo pri nedodržaní pokynov týkajúcich sa používania výrobku.

2. NÁPRAVNÉ PROSTRIEDKY

Ak sa zistí chyba hardvéru a spoločnosť Xiaomi prijme v rámci záručnej doby platnú reklamáciu, spoločnosť Xiaomi buď (1) bezplatne opraví výrobok, (2) vymení výrobok, alebo (3) vráti sumu za výrobok po odpočítaní prípadných prepravných nákladov.

3. AKO ZÍSKAŤ ZÁRUČNÝ SERVIS

Ak chcete získať záručný servis, musíte výrobok doručiť v originálnom balení alebo v podobnom balení, ktoré zabezpečí adekvátnu ochranu výrobku, na adresu uvedenú spoločnosťou Xiaomi. S výnimkou prípadov, ktoré sú zakázané platnými zákonmi, môže spoločnosť Xiaomi od vás pred poskytnutím záručného servisu vyžadovať predloženie dokladov alebo dokladu o kúpe a/alebo splnenie registračných požiadaviek.

4. VÝNIMKY A OBMEDZENIA

Pokiaľ spoločnosť Xiaomi nestanovila inak, táto obmedzená záruka sa vzťahuje iba na výrobok vyrobený spoločnosťou alebo pre spoločnosť Xiaomi, ktorý sa dá identifikovať pomocou ochranných známk, obchodného názvu alebo loga „Xiaomi“ alebo „Mi“.

Obmedzená záruka sa nevzťahuje na akékoľvek (a) poškodenie spôsobené zásahom prírody alebo vyššej moci, ako napríklad bleskom, tornádom, záplavou, požiarom, zemetrasením alebo inými vonkajšími príčinami; (b) poškodenie spôsobené nedbanlivosťou; (c) poškodenie spôsobené používaním na komerčné účely; (d) poškodenie spôsobené zmenami alebo modifikáciami akýchkoľvek častí výrobku; (e) poškodenie spôsobené používaním výrobku s inými výrobkami, ktoré nie sú značky Xiaomi; (f) poškodenie spôsobené nehodou, zneužitím alebo nesprávnym použitím; (g) poškodenie spôsobené používaním výrobku mimo rozsahu povoleného alebo zamýšľaného používania stanoveného spoločnosťou Xiaomi alebo používaním nesprávneho napätia alebo napájacieho zdroja; alebo (h) poškodenie spôsobené servisom (vrátane vylepšenia a rozšírenia) akoukoľvek osobou, ktorá nie je zástupcom spoločnosti Xiaomi.

Za zálohovanie údajov, softvéru alebo iných materiálov, ktoré si ukladáte alebo uchováate vo výrobku, zodpovedáte vy sami. Je pravdepodobné, že počas servisu dôjde k strate alebo preformátovaniu údajov, softvéru alebo iných materiálov v rámci zariadenia. Spoločnosť Xiaomi nezodpovedá za takéto poškodenie alebo stratu.

Žiadny predajca, zástupca ani zamestnanec spoločnosti Xiaomi nemá oprávnenie na akékoľvek úpravy, rozširovanie alebo dopĺňanie tejto obmedzenej záruky. Ak sa niektorá podmienka považuje za nezákonnú alebo nevymáhateľnú, zákonnosť alebo vymáhateľnosť zostávajúcich podmienok tým nie je dotknutá.

Popredajné služby môžu byť obmedzené na krajinu alebo región, kde bol výrobok pôvodne zakúpený, okrem prípadov, kedy to zakazuje zákon, alebo inak určuje spoločnosť Xiaomi.

Tieto záruky sa nevzťahujú na výrobky, ktoré neboli riadne dovezené a/alebo neboli riadne vyrobené spoločnosťou Xiaomi a/alebo neboli riadne získané od spoločnosti Xiaomi alebo oficiálneho predajcu spoločnosti Xiaomi. Na základe platných zákonov môžete mať nárok na záruky od neoficiálneho predajcu, ktorý výrobok predal. Preto vám spoločnosť Xiaomi odporúča, aby ste sa obrátili na predajcu, od ktorého ste si výrobok zakúpili.

Tieto záruky sa nevzťahujú na Hongkong a Taiwan.

5. PREDPOKLADANÉ ZÁRUKY

S výnimkou prípadov, ktoré sú zakázané platnými zákonmi, majú všetky predpokladané záruky (vrátane záruk predajnosti a vhodnosti na konkrétny účel) obmedzené trvanie maximálne počas doby tejto obmedzenej záruky. Niektoré jurisdikcie neumožňujú obmedzenia trvania predpokladanej záruky, a preto sa vyššie uvedené obmedzenie nebude v týchto prípadoch uplatňovať.

6. OBMEDZENIE ŠKÔD

S výnimkou prípadov, ktoré sú zakázané platnými zákonmi, nezodpovedá spoločnosť Xiaomi za akékoľvek škody spôsobené nehodami, nepriame, špeciálne alebo následné škody vrátane, no nie výlučne, straty ziskov, príjmov alebo údajov, škody vyplývajúce z akéhokoľvek porušenia výslovných alebo predpokladaných záruk alebo podmienok alebo podľa akejkoľvek inej právnej teórie dokonca aj v prípade, ak spoločnosť Xiaomi bola informovaná o možnosti takýchto škôd. Niektoré jurisdikcie neumožňujú vylúčenie alebo obmedzenie špeciálnych, nepriamych alebo následných škôd, takže vyššie uvedené obmedzenia alebo vylúčenia sa na vás nemusia vzťahovať.

7. KONTAKTY SPOLOČNOSTI XIAOMI

Pre zákazníkov: navštívte stránku <https://www.mi.com/en/service/warranty/>. Kontaktnou osobou pre popredajné služby môže byť akákoľvek osoba z autorizovanej servisnej siete spoločnosti Xiaomi, autorizovaní distribútori alebo konečný predajca, od ktorého ste si výrobok zakúpili. V prípade pochybností kontaktujte príslušnú osobu, ktorú vám odporučí spoločnosť Xiaomi.

Verzia návodu na obsluhu: V1.0

Ďalšie informácie získate na stránke www.mi.com

Výrobca: Xiaomi Communications Co., Ltd.

Adresa: #019, 9th Floor, Building 6, 33 Xi'erqi Middle Road, Haidian District, Peking, Čína, 100085

Dovozca:

Mystical, a.s.

Tomášikova 50/B, 831 04 Bratislava, IČO 36280518