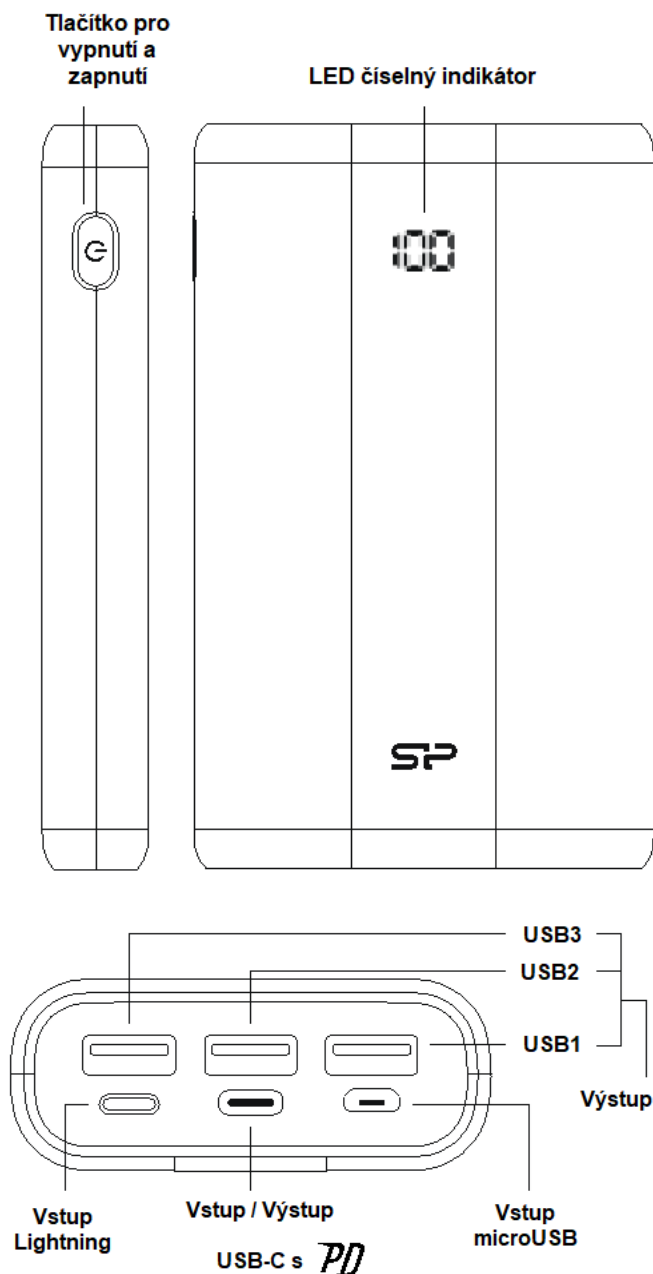


## CZ: Uživatelský manuál k Silicon Power QX55 Powerbank

Produkt	powerbanka
Model	QX55
Kapacita	30 000 mAh
Vstupy	microUSB: 5V/2A; 9V/2A Lightning: 5V/2A; 9V/2A USB-C: 5V/3A; 9V/2A (PD)
Výstupy	USB1: 5V/2,4A, USB2: 5V/2,4A, USB3: 5V/4,5A; 9V/2A; 12V/1,5A USB-C: 5V/3A; 9V/2,2A; 12V/1,5A USB1+USB2+USB3+USB-C: 5V/3A (MAX)
Velikost	112,5 x 72 x 40 mm
Váha	451 g
Čas nabíjení	9 hodin (PD)
Pracovní tepl.	10 °C až 40 °C
Ochrany	Celková ochrana smartSHIELD: Vstupní vysokonapěťová ochrana, výstupní vysokonapěťová ochrana, vstupní proudová ochrana, výstupní proudová ochrana, automatické přizpůsobení proudu, vstupní ochrana proti zkratu, výstupní ochrana proti zkratu, ochrana proti přebíání zařízení, ochrana proti zpětnému nabíjení, regulace vstupního proudu, statický odpor a ohnivzdorná ochrana
Země původu	Vyrobena v Číně

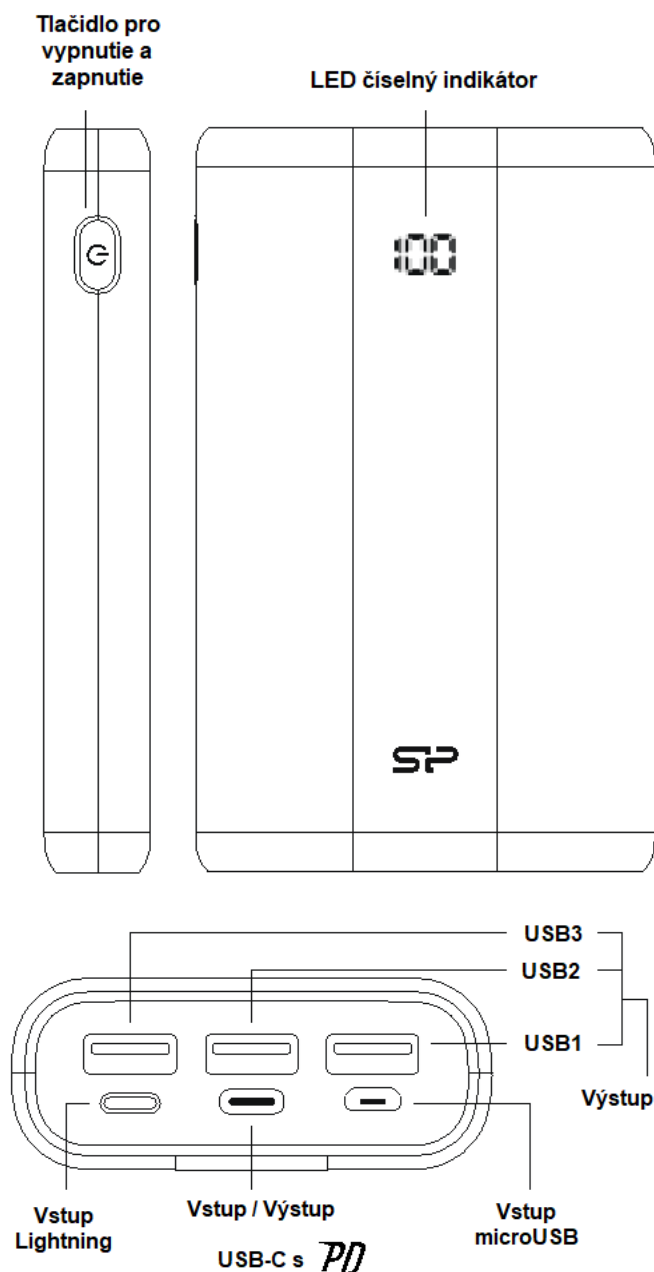


### Návod k použití

1. Chcete-li maximalizovat kapacitu baterie, při prvním použití powerbanku plně nabijte, dokud se nerozsvítí všechny indikátory.
2. Nabíjení přenosných zařízení: Propojte své zařízení a powerbanku. Jednou klikněte na tlačítko pro zapnutí (nebo jen zapojte a nabíjejte) a powerbanka začne nabíjet zařízení; indikátor zobrazí aktuální kapacitu baterie. Powerbanka se automaticky vypne asi 10-30 sekund poté, co je vaše zařízení plně nabito nebo pokud již nedochází k vybíjení z powerbanky.
3. Nabíjení powerbanky: Připojte powerbanku k USB nabíječce a indikátor bude během nabíjení zobrazovat aktuální procento baterie.
4. Během nabíjení/vybíjení je normální, že se powerbanka zahřívá.

## SK: Uživatelský manuál na Silicon Power QX55 Powerbank

Produkt	powerbanka
Model	QX55
Kapacita	30 000 mAh
Vstupy	microUSB: 5V/2A; 9V/2A Lightning: 5V/2A; 9V/2A USB-C: 5V/3A; 9V/2A (PD)
Výstupy	USB1: 5V/2,4A, USB2: 5V/2,4A, USB3: 5V/4,5A; 9V/2A; 12V/1,5A USB-C: 5V/3A; 9V/2,2A; 12V/1,5A USB1+USB2+USB3+USB-C: 5V/3A (MAX)
Veľkosť	112,5 x 72 x 40 mm
Váha	451 g
Čas nabíjania	9 hodín (PD)
Pracovná tepl.	10 °C až 40 °C
Ochrany	Celková ochrana smartSHIELD: Vstupná vysokonapäťová ochrana, výstupná vysokonapäťová ochrana, vstupná prúdová ochrana, výstupná prúdová ochrana, automatické prispôsobenie prúdu, vstupná ochrana proti skratu, výstupná ochrana proti skratu, ochrana proti prebitiu zariadenia, ochrana proti spätnému nabíjaniu, regulácia vstupného prúdu, statický odpor a ohňovzdorná ochrana
Krajina pôvodu	Vyrobene v Číne



### Návod na použitie

1. Ak chcete maximalizovať kapacitu batérie, pri prvom použití powerbanku plne nabite, kým sa nerozsvietia všetky indikátory.
2. Nabíjanie prenosných zariadení: Prepojte svoje zariadenie a powerbanku. Raz kliknite na tlačidlo pre zapnutie (alebo len zapojte a nabíjajte) a powerbanka začne nabíjať zariadenie; indikátor zobrazí aktuálnu kapacitu batérie. Powerbanka sa automaticky vypne asi 10-30 sekúnd potom, čo je vaše zariadenie plne nabité alebo pokiaľ už nedochádza k vybitiu z powerbanky.
3. Nabíjanie powerbanky: Pripojte powerbanku k USB nabíjačke a indikátor bude počas nabíjania zobrazovať aktuálne percento batérie.
4. Počas nabíjania/vybíjania je normálne, že sa powerbanka zahrieva.